
МЕЖГОСУДАРСТВЕННЫЙ СОВЕТ ПО СТАНДАРТИЗАЦИИ, МЕТРОЛОГИИ И СЕРТИФИКАЦИИ
(МГС)

INTERSTATE COUNCIL FOR STANDARDIZATION, METROLOGY AND CERTIFICATION
(ISC)

МЕЖГОСУДАРСТВЕННЫЙ
СТАНДАРТ

ГОСТ
32530—
2013

СТЕКЛО И ИЗДЕЛИЯ ИЗ НЕГО

Маркировка, упаковка, транспортирование,
хранение

Издание официальное



Москва
Стандартинформ
2014

Предисловие

Цели, основные принципы и порядок проведения работ по межгосударственной стандартизации установлены ГОСТ 1.0–92 «Межгосударственная система стандартизации. Основные положения» и ГОСТ 1.2–2009 «Межгосударственная система стандартизации. Стандарты межгосударственные, правила и рекомендации по межгосударственной стандартизации. Правила разработки, принятия, применения, обновления и отмены»

Сведения о стандарте

1 РАЗРАБОТАН Открытым акционерным обществом «Институт стекла»

2 ВНЕСЕН Федеральным агентством по техническому регулированию и метрологии

3 ПРИНЯТ Межгосударственным советом по стандартизации, метрологии и сертификации (протокол от 14 ноября 2013 г. № 44)

За принятие проголосовали:

Краткое наименование страны по МК (ИСО 3166) 004–97	Код страны по МК (ИСО 3166) 004–97	Сокращенное наименование национального органа по стандартизации
Армения	AM	Минэкономики Республики Армения
Беларусь	BY	Госстандарт Республики Беларусь
Киргизия	KG	Кыргызстандарт
Молдова	MD	Молдова-Стандарт
Россия	RU	Росстандарт
Таджикистан	TJ	Таджикстандарт
Узбекистан	UZ	Узстандарт

4 Приказом Федерального агентства по техническому регулированию и метрологии от 22 ноября 2013 г. № 1982-ст межгосударственный стандарт ГОСТ 32530–2013 введен в действие в качестве национального стандарта Российской Федерации с 1 января 2015 г.

5 ВВЕДЕН ВПЕРВЫЕ

Информация об изменениях к настоящему стандарту публикуется в ежегодном информационном указателе «Национальные стандарты», а текст изменений и поправок – в ежемесячном информационном указателе «Национальные стандарты». В случае пересмотра (замены) или отмены настоящего стандарта соответствующее уведомление будет опубликовано в ежемесячном информационном указателе «Национальные стандарты». Соответствующая информация, уведомление и тексты размещаются также в информационной системе общего пользования – на официальном сайте Федерального агентства по техническому регулированию и метрологии в сети Интернет

© Стандартиформ, 2014

В Российской Федерации настоящий стандарт не может быть полностью или частично воспроизведен, тиражирован и распространен в качестве официального издания без разрешения Федерального агентства по техническому регулированию и метрологии

СТЕКЛО И ИЗДЕЛИЯ ИЗ НЕГО

Маркировка, упаковка, транспортирование, хранение

Glass and glass products. Marking, packing, transportation, storage

Дата введения—2015—01—01

1 Область применения

Настоящий стандарт устанавливает правила маркировки, упаковки, транспортирования и хранения стекла листового и изделий из него (далее – изделия).

2 Нормативные ссылки

В настоящем стандарте использованы ссылки на следующие межгосударственные стандарты:

ГОСТ 12.1.004–91 Система стандартов безопасности труда. Пожарная безопасность. Общие требования

ГОСТ 12.3.002–75 Система стандартов безопасности труда. Процессы производственные. Общие требования безопасности

ГОСТ 12.3.009–76 Система стандартов безопасности труда. Работы погрузочно-разгрузочные. Общие требования безопасности

ГОСТ 12.3.020–80 Система стандартов безопасности труда. Процессы перемещения грузов на предприятиях. Общие требования безопасности

ГОСТ 14192–96 Маркировка грузов

ГОСТ 17527–2003 Упаковка. Термины и определения

ГОСТ 32539–2013 Стекло и изделия из него. Термины и определения

ГОСТ 32557–2013 Стекло и изделия из него. Методы контроля геометрических параметров и показателей внешнего вида

Примечание – При пользовании настоящим стандартом целесообразно проверить действие ссылочных стандартов в информационной системе общего пользования – на официальном сайте Федерального агентства по техническому регулированию и метрологии в сети Интернет или по ежегодному информационному указателю «Национальные стандарты», который опубликован по состоянию на 1 января текущего года, и по выпускам ежемесячного информационного указателя «Национальные стандарты» за текущий год. Если ссылочный стандарт заменен (изменен), то при пользовании настоящим стандартом следует руководствоваться заменяющим (измененным) стандартом. Если ссылочный стандарт отменен без замены, то положение, в котором дана ссылка на него, применяется в части, не затрагивающей эту ссылку.

3 Термины и определения

В настоящем стандарте применены термины по ГОСТ 17527 и ГОСТ 32539, а также следующие термины с соответствующими определениями:

3.1 несмываемая маркировка: Маркировка изделия, которую невозможно удалить с помощью промышленных средств для мытья стекол.

3.2 эксплуатационная характеристика: Подтвержденный результатами испытания и/или расчета показатель, характеризующий способность изделия противостоять внешнему воздействию или возможность его эксплуатации в особых условиях (например, класс защиты, предел огнестойкости, индекс звукоизоляции, максимальная статическая нагрузка, минимальная эксплуатационная температура).

3.3 **атакуемая сторона:** Сторона изделия, определяемая при проектировании остекления как сторона, которая в процессе эксплуатации может быть подвержена внешнему воздействию (например, ударам, выстрелам, размещению груза и т. д.).

3.4 **рабочая зона:** Часть поверхности изделия, не закрываемая деталями конструкции, видимая в процессе его эксплуатации.

3.5 **устойчивая тара:** Тара для изделий из стекла, которая не может опрокинуться случайно или под случайным воздействием (например, ветра или опирающегося человека). Тару считают устойчивой, если меньшая сторона ее основания больше половины ее высоты.

3.6 **неустойчивая тара:** Тара для изделий из стекла, которая может опрокинуться случайно.

4 Маркировка

4.1 Маркировка изделий из стекла

4.1.1 Общие требования

4.1.1.1 Обязательной маркировке подлежат изделия из стекла конечных размеров следующих видов:

- упрочненное стекло (включая изделия, изготовленные из упрочненного стекла):
 - закаленное (в том числе эмалированное и термовыдержанное),
 - термоупрочненное (в том числе эмалированное и термовыдержанное),
 - химически упрочненное;
 - многослойное стекло (включая изделия, изготовленные из многослойного стекла);
 - стеклопакеты;
 - зеркала
- и/или типов:
- безопасное стекло;
 - защитное стекло:
 - ударостойкое,
 - взломостойкое,
 - пулестойкое,
 - взрывостойкое,
 - огнестойкое,
 - шумозащитное;
 - стекло со специальными свойствами:
 - морозостойкое,
 - стойкое к статическим нагрузкам.

Изделия других размеров, видов и типов, как правило, не маркируют. При необходимости требования к маркировке устанавливают в нормативных документах на изделия из стекла конкретного вида (типа), договорах поставки или других документах, согласованных изготовителем и потребителем.

4.1.1.2 Несмываемую маркировку наносят на каждое изделие, подлежащее маркировке.

4.1.2 Содержание маркировки

Маркировка изделия должна содержать:

- наименование и/или товарный знак изготовителя;
- обозначение нормативного документа, требованиям которого соответствует изделие;
- дату (или месяц и год) изготовления изделия;
- наименование или буквенное обозначение изделия – для упрочненных стекол;
- формулу стеклопакета – для стеклопакетов;
- обозначение эксплуатационной характеристики – для безопасных и защитных стекол и стекол со специальными свойствами.

В нормативных документах на изделия конкретного вида (типа) могут быть установлены дополнительные обозначения, которые следует указывать в маркировке этих изделий.

Правила формирования обозначений, используемых в маркировке изделий (буквенного обозначения изделия, формулы стеклопакета, эксплуатационной характеристики) устанавливают в нормативных документах на изделия конкретного вида (типа) и/или на соответствующие методы испытаний (расчета).

Допускается по согласованию изготовителя с потребителем приводить в маркировке дополнительную информацию.

4.1.3 Место нанесения маркировки

4.1.3.1 Маркировку наносят непосредственно на изделие. Допускается наносить маркировку зеркал на ярлык, прикрепляемый к зеркалу со стороны защитного покрытия.

4.1.3.2 Маркировку (кроме маркировки зеркал) наносят так, чтобы она была видна в процессе эксплуатации изделия. Место нанесения маркировки согласовывают с потребителем с учетом требований 4.1.3.3–4.1.3.5.

4.1.3.3 Место нанесения маркировки:

- изделий (кроме зеркал) – угол рабочей зоны (изделий, предназначенных для вертикального или наклонного остекления, – нижний угол);
- стеклопакетов (возможный вариант вместо нанесения маркировки в углу рабочей зоны) – дистанционная рамка (стеклопакетов, предназначенных для вертикального или наклонного остекления – нижняя дистанционная рамка или нижняя часть боковой дистанционной рамки);
- зеркал – защитное покрытие.

Допускается наносить маркировку на других частях изделия, если это указано в договоре поставки.

4.1.3.4 Маркировка должна читаться:

- с атакуемой стороны (для безопасных и защитных стекол и стекол со специальными свойствами), если понятие «атакуемая сторона» применимо к данному стеклу;
- со стороны помещения (для стеклопакетов).

4.1.3.5 Маркировка многослойных стекол и стеклопакетов не должна закрывать маркировку составляющих их стекол.

4.1.3.6 Не рекомендуется наносить маркировку на поверхность стекла, имеющую мягкое покрытие.

4.1.4 Способ нанесения маркировки

4.1.4.1 Маркировку наносят любым не снижающим прочность изделия способом, обеспечивающим сохранность маркировки при транспортировании, хранении и эксплуатации изделия.

4.1.4.2 Маркировочные знаки должны быть четкими и читаться невооруженным глазом.

4.1.4.3 Рекомендуемые способы нанесения маркировки:

- на закаленное и термоупрочненное стекло – нанесение надписей (печать) керамическими красками до термической обработки;
- на стеклопакеты – нанесение надписей (печать) на поверхности стекла, обращенной внутрь стеклопакета, или дистанционной рамке;
- на многослойные стекла – нанесение надписей (печать) на поверхности стекла, обращенной внутрь многослойного стекла.

4.1.5 Контроль маркировки

4.1.5.1 Содержание, место и читабельность маркировки проверяют методом визуального контроля по ГОСТ 32557.

4.1.5.2 Стойкость маркировки к внешним воздействиям может быть проверена при проведении соответствующих испытаний (кроме разрушающих) изделий конкретного вида (типа). Маркировка не должна нарушаться в процессе испытания.

4.2 Маркировка транспортной тары

4.2.1 На каждую единицу транспортной тары прикрепляют ярлык, в котором указывают:

- наименование и товарный знак изготовителя изделий;
- наименование и/или условное обозначение, и/или торговую марку изделий;
- размеры изделий, мм;
- количество изделий, шт. и/или м²;
- идентификационные данные, позволяющие установить дату отгрузки и/или дату изготовления изделий;
- дополнительную информацию (при необходимости).

Ярлык и надписи на нем должны быть выполнены так, чтобы обеспечить сохранность маркировки при транспортировании и хранении изделий в таре.

4.2.2 Транспортную маркировку производят по ГОСТ 14192 с нанесением манипуляционных знаков «Хрупкое. Осторожно», «Верх», «Беречь от влаги».

5 Упаковка

5.1 Упаковка должна обеспечивать сохранность изделий от механических повреждений и атмосферных осадков при транспортировании, погрузке, выгрузке и хранении. Вид и тип тары выбирают с учетом размеров и массы размещаемых в ней изделий.

Вид упаковки и способ упаковывания указывают в договорах поставки или других документах, согласованных изготовителем (поставщиком) и потребителем, с учетом требований 5.2–5.6.

5.2 При упаковывании изделия должны быть разделены прокладочными материалами, не содержащими царапающих включений и не повреждающими изделия (порошковыми материалами,

ГОСТ 32530—2013

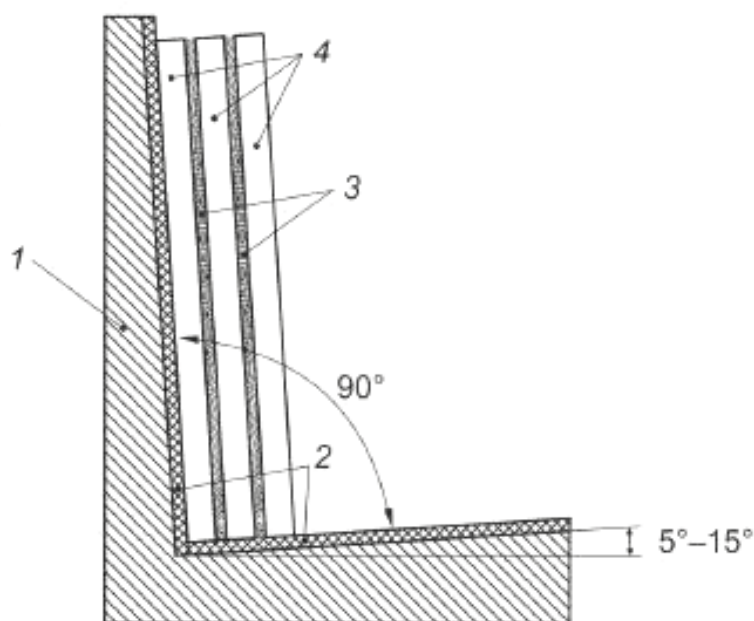
пробковыми прокладками, бумагой или др.) так, чтобы исключить непосредственное соприкосновение изделий друг с другом.

Стекло с покрытием рекомендуется пересыпать порошковыми материалами на основе полиметилакрилата или полиэтилена высокого давления или другими, обеспечивающими сохранность покрытия.

Стеклопакеты рекомендуется разделять пробковыми или эластичными полимерными прокладками, толщину и количество которых выбирают исходя из размеров стеклопакета и возможных перепадов температуры и давления окружающего воздуха при транспортировании и хранении стеклопакетов.

5.3 Изделия устанавливают в транспортную тару вертикально или наклонно в соответствии с рисунком 1 так, чтобы исключалась возможность их смещения относительно друг друга и тары при транспортировании, погрузке, выгрузке и хранении.

Для предотвращения перемещения изделий (столы стекла) в таре рекомендуется использовать уплотняющие материалы, не повреждающие изделия (деревянные вкладыши, гофрированный картон или др.).



1 – опора; 2 – резиновые или войлочные подкладки; 3 – прокладочный материал;
4 – изделия из стекла

Рисунок 1 – Схема размещения изделий из стекла при упаковывании и хранении в наклонном положении

5.4 В стопу устанавливают изделия с одинаковыми размерами по длине и ширине.

5.5 При упаковывании изделий с поверхностями, имеющими разные свойства, (флоат-стекла, стекла с покрытием, полимерными пленками, лакокрасочным покрытием, узорчатого стекла и т. п.) ориентация поверхностей изделий в стопе должна быть одинаковой.

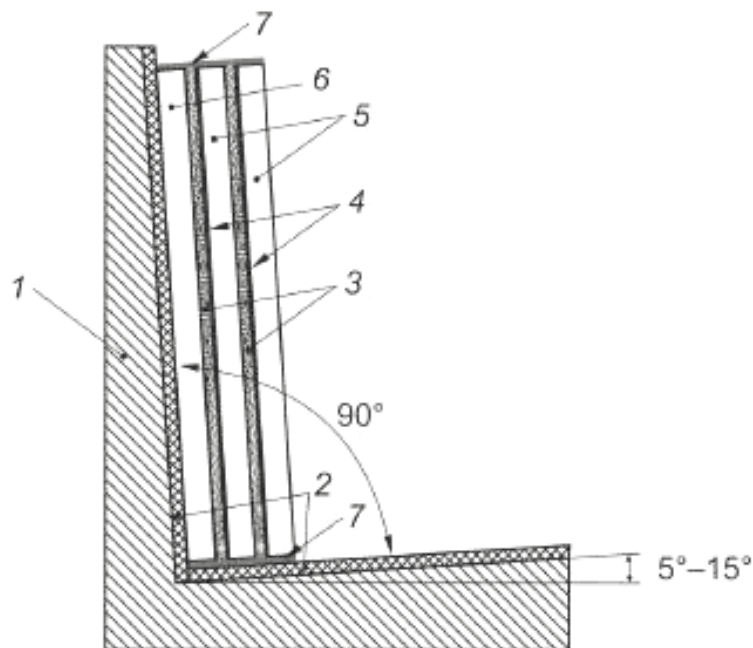
5.6 При упаковывании стекла с мягким покрытием (см. рисунок 2):

- в стопу в качестве крайнего листа со стороны покрытия устанавливают лист бесцветного флоат-стекла (или другого стекла по согласованию с потребителем) для защиты покрытия от воздействия окружающей среды;

- стопу стекла герметично закрывают (обтягивают) по периметру паронепроницаемой клейкой лентой, прокладывая между кромками стекла и клейкой лентой осушитель (силикагель, молекулярное сито или др.).

Допускается по согласованию изготовителя с потребителем осушитель не прокладывать и клейкую ленту не использовать. При этом в договоре поставки должны быть оговорены технические условия доставки и максимальные сроки транспортирования и хранения.

5.7 В нормативных документах на изделия конкретного вида (типа) могут быть установлены дополнительные требования, которые следует соблюдать при упаковывании этих изделий.



- 1 – опора; 2 – резиновые или войлочные подкладки; 3 – прокладочный материал; 4 – покрытие на стекле;
 5 – стекло с мягким покрытием; 6 – лист бесцветного флоат-стекла;
 7 – паронепроницаемая клейкая лента с осушителем

Рисунок 2 – Схема размещения стекла с мягким покрытием при упаковывании и хранении в наклонном положении

6 Транспортирование

6.1 Изделия транспортируют любым видом транспорта в соответствии с правилами перевозок грузов, действующими на данном виде транспорта.

При транспортировании авиатранспортом стеклопакеты перевозят в герметизированных отсеках при нормальном давлении окружающего воздуха.

6.2 При транспортировании тара с изделиями должна быть размещена так, чтобы торцы изделий были расположены по направлению движения транспорта, и закреплена так, чтобы исключалась возможность ее перемещения и качания в процессе транспортирования.

6.3 При транспортировании, погрузке и выгрузке изделий следует принимать меры, обеспечивающие их защиту от механических и термических воздействий, атмосферных осадков, прямого солнечного света, влаги и агрессивных веществ.

7 Хранение

7.1 Изделия конкретного вида (типа) хранят в соответствии с рекомендациями изготовителя.

Если рекомендации изготовителя по хранению отсутствуют, изделия следует хранить в соответствии с требованиями 7.2–7.7.

7.2 Изделия хранят в закрытых, сухих помещениях в распакованном виде (стекло с мягким покрытием – в упаковке по 5.6) или в таре (кроме контейнеров) при условии, если тара, прокладочные и уплотняющие материалы не подвергались увлажнению.

7.3 Температура в помещении для хранения изделий должна быть не менее 10 °С, относительная влажность воздуха – не более 70 %.

7.4 В распакованном виде изделия хранят на пирамидах или стеллажах в наклонном положении в соответствии с рисунками 1 и 2, разделенными прокладочными материалами по 5.2 (стекло с мягким покрытием – в упаковке по 5.6).

7.5 Изделия в устойчивой таре хранят на ровной горизонтальной поверхности в один ярус. Возможность хранения в два яруса уточняют у изготовителя (поставщика) изделий.

Изделия в неустойчивой таре хранят в наклонном положении на специально предусмотренных опорах (пирамидах) аналогично хранению изделий в распакованном виде (см. рисунок 1) или верти-

5

ГОСТ 32530—2013

кально, предусматривая для этого специальные крепления, препятствующие качанию и перемещению тары.

Запрещается опирать тару с изделиями на стены, колонны и другие, не предназначенные для этого опоры.

7.6 При хранении изделия следует защищать от механических и термических воздействий, атмосферных осадков, прямого солнечного света, влаги и агрессивных веществ.

В помещении для хранения не должны находиться материалы и вещества, которые могут вызвать повреждение изделий (кислоты, щелочи, соли, органические растворители, краски, лаки, строительные растворы и др.).

7.7 Срок хранения изделий устанавливают в договорах поставки или нормативных документах на изделия конкретного вида (типа).

Максимальный срок хранения стекла с мягким покрытием при условии соблюдения требований настоящего стандарта составляет:

- 6 мес. со дня изготовления при хранении без нарушения упаковки;
- 7 дней после удаления клейкой ленты по периметру стопы стекла;
- 24 ч после резки стекла.

7.8 В нормативных документах на изделия конкретного вида (типа) могут быть установлены дополнительные требования, которые следует соблюдать при хранении этих изделий.

8 Требования безопасности

При упаковывании, погрузке, выгрузке, транспортировании и хранении изделий следует соблюдать требования безопасности по ГОСТ 12.1.004, ГОСТ 12.3.002, ГОСТ 12.3.009, ГОСТ 12.3.020.

УДК 666.151:006.354

МКС 81.040.01

Ключевые слова: стекло, изделия из стекла, маркировка, упаковка, транспортирование, хранение

Подписано в печать 01.04.2014. Формат 60x84¹/₈.
Усл. печ. л. 0,93. Тираж 31 экз. Зак. 1986.

Подготовлено на основе электронной версии, предоставленной разработчиком стандарта

ФГУП «СТАНДАРТИНФОРМ»

123995 Москва, Гранатный пер., 4.
www.gostinfo.ru info@gostinfo.ru